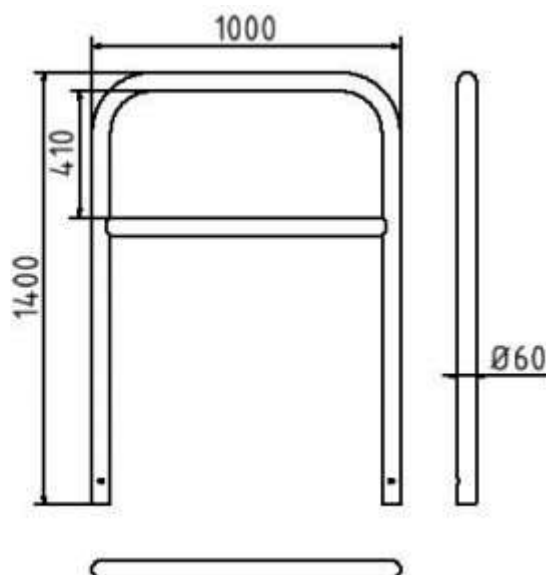


Artikelnummer: 465_32

Artikel: Rohrbügel aus Stahlrohr \varnothing 60 x 2,5 mm mit Querholm zum Einbetonieren, Gesamtbreite: 1000 mm, Gesamthöhe: 1400 mm, feuerverzinkt



Technische Daten:

Gewicht: 13,00 kg/St

Material: Stahl S235 JR

Oberfläche: Feuerverzinkung nach DIN ISO 1461

Beschreibung:

Abweisebügel aus Stahlrundrohr \varnothing 60 mm mit Querholm, zum Einbetonieren, Gesamtbreite: 1000 mm, Gesamthöhe: 1400 mm, feuerverzinkt